

*ИП  
"Гершенгорен К.М."*

Реконструкция складского здания по адресу:  
г. Сыктывкар, м. Дырнос, д. 2/4

Проектная документация  
Раздел 3 Архитектурные решения

31-21- АР

Том 3

Заказчик: Бойцов Виктор Юрьевич

Инв. №

Сыктывкар  
2021

*ИП*  
*"Гершенгорен К.М."*

Реконструкция складского здания по адресу:  
г. Сыктывкар, м. Дырнос, д. 2/4

Проектная документация  
Раздел 3 Архитектурные решения

31-21- АР

Том 3

Главный инженер проекта

Никитин В.В.

Сыктывкар  
2021



а) описание и обоснование внешнего и внутреннего вида объекта капитального строительства, его пространственной, планировочной и функциональной организации

Реконструкция складского здания производится по адресу: Республика Коми, г.Сыктывкар, м. Дырнос, д. 2/4. В ходе реконструкции производится разборка кровли здания и надстройка второго этажа над частью здания. Силовая конструкция 2-го этажа представляет собой металлический каркас, обшитые плитами ЦСП и утепленные по типу вентилируемого фасада.

б) описание и обоснование использованных композиционных и архитектурно-художественных решений, в том числе в части соблюдения предельных параметров разрешенного строительства объекта капитального строительства

Реконструируемое складское здание в плане имеет сложную форму. Крыша здания односкатная, кровля покрыта профилированным листом с защитно-декоративным слоем.

в) описание и обоснование использованных композиционных и приемов при оформлении фасадов и интерьера объекта капитального строительства

Здание склада выполнено в двух цветах: наружные стены в светло-серой гамме и вставками в синей гамме, кровля в светлой гамме.

г) описание решений по отделке помещений основного, вспомогательного, обслуживающего и технического назначения

Складских помещений и технического помещения расположенные на 1-ом этаже. Стены кирпичные, потолок обшить плитами ЦСП, полы бетонные. Складские помещения и бытовые помещения расположены на 2-ом этаже здания. Стены обшиты гипсокартоном под покраску, потолок Армстронг, полы ламинат, в туалете стены и пол керамическая плитка.

д) описание архитектурных решений, обеспечивающих естественное освещение помещений с постоянным пребыванием людей

Естественное освещение предусмотрено в соответствии с требованиями СП 52.13330-2011 СНиП 23-05-95 "Естественное и искусственное освещение"

В складских помещениях и бытовом помещении 2-го этажа предусматриваются окна.

е) описание архитектурно - строительных мероприятий, обеспечивающих защиту помещений от шума, вибрации и другого воздействия

Защита от шума предусмотрена в соответствии с требованиями СП 51.12220.20011 и СНиП 23-03-2003 "Защита от шума"

									Лист
									2
Изм.	К.уч.	Лист	Нгоч.	Погн.	Дата	31-21 -АР			

ж) описание решений по светоограждению объекта, обеспечивающих безопасность полета воздушных судов (при необходимости)

Нет в задании на проектирование.

з) описание решений декоративно -художественной и цветовой отделке интерьеров - для объектов непромышленного назначения

Нет в задании на проектирование.

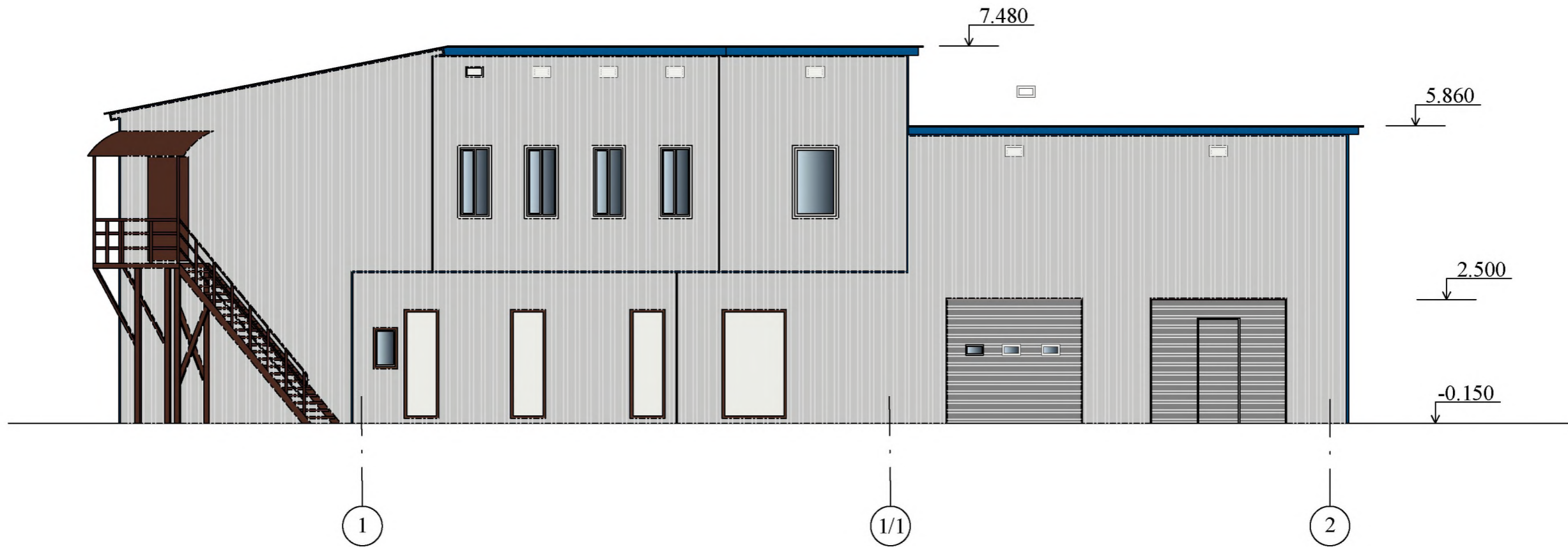
Технико-экономические показатели земельного участка, предоставленного для размещения объекта капитального строительства

№ п/п	Наименование	Един. изм.	Величина
1	Площадь застройки склада	кв. м	192.7
2	Общая площадь склада	кв. м	269.4
3	Строительный объем склада	куб. м	1214.1

Перечень технических регламентов и нормативных документов

Обозначение	Наименование	Примечание
СП 56.13330.2011	Производственные здания.	
СП 57.13330.2011	Складские здания.	
СНиП 2.0.07-85*	Нагрузки и воздействия	
СНиП 2.03.11-85	Защита строительных конструкций от коррозии	
СНиП 2.03-88	Полы	
Федеральный закон РФ 123-ФЗ	Технический регламент о требованиях пожарной безопасности	
Федеральный закон РФ 384-ФЗ	Технический регламент о безопасности зданий и сооружений	

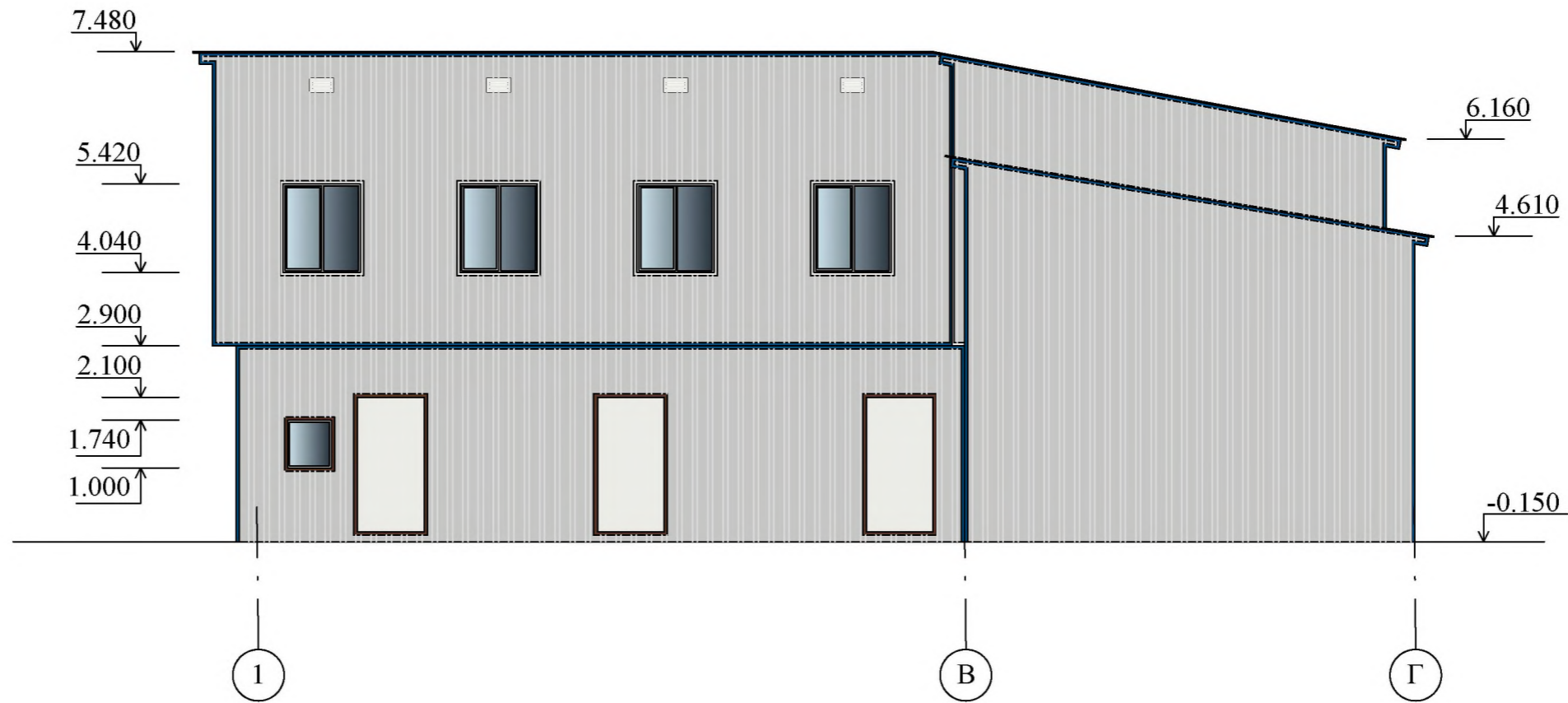
										Лист
										3
Изм.	К.уч.	Лист	Нгоч.	Погн.	Дата	31-21 -АР				



Согласовано:

Инв. N подл.	Подпись и дата	Взам. инв. N

						<b>31-21-АР</b>		
						Реконструкция складского здания по адресу: г. Сыктывкар, м. Дырнос, д. 2/4		
Изм.	Кол.уч.	Лист	N док.	Подп.	Дата			
ГИП		Никитин				Стадия	Лист	Листов
Проект.		Никитин				П	1	
						ИП "Гершенгорен К.М."		
						Фасад 1-2		



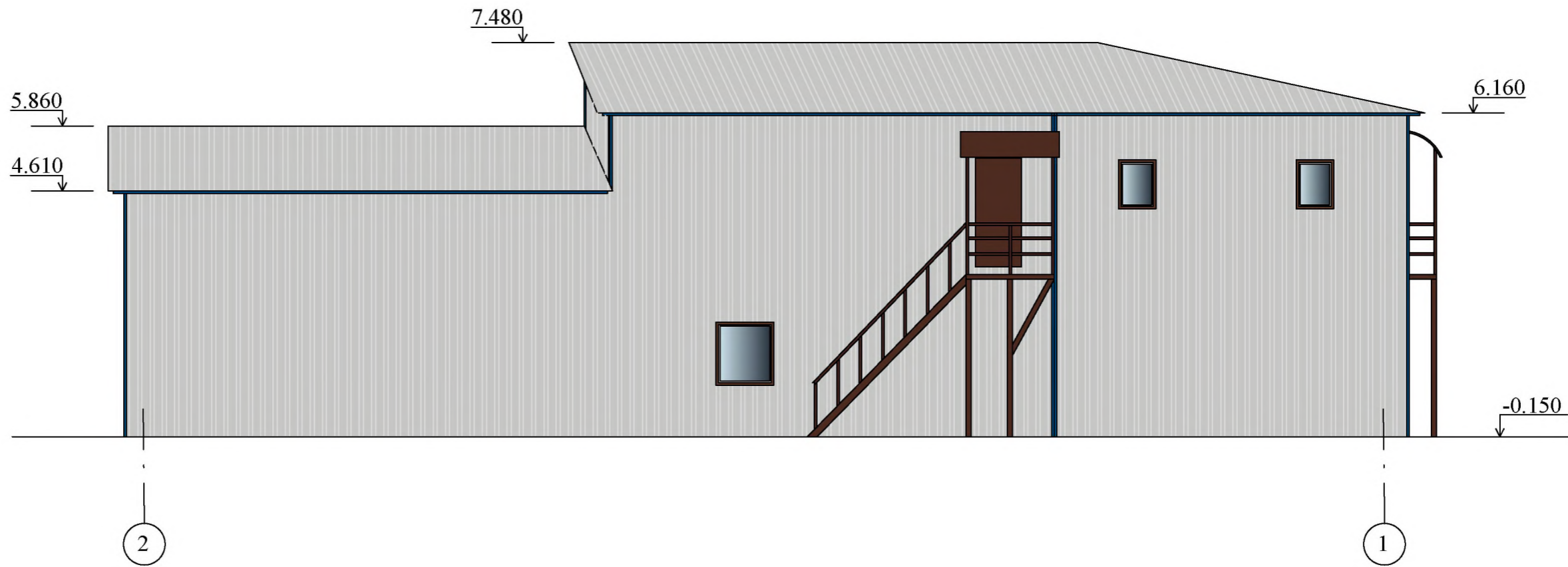
Согласовано:

Взам. инв. N

Подпись и дата

Инв. N подл.

						31-21-AP			
						Реконструкция складского здания по адресу: г. Сыктывкар, м. Дырнос, д. 2/4			
Изм.	Кол.уч	Лист	N док.	Погн.	Дата		Стадия	Лист	Листов
							П	2	
ГИП		Никитин				Фасад 1-Г	ИП "Гершенгорен К.М."		
Проект.		Никитин							



Согласовано:

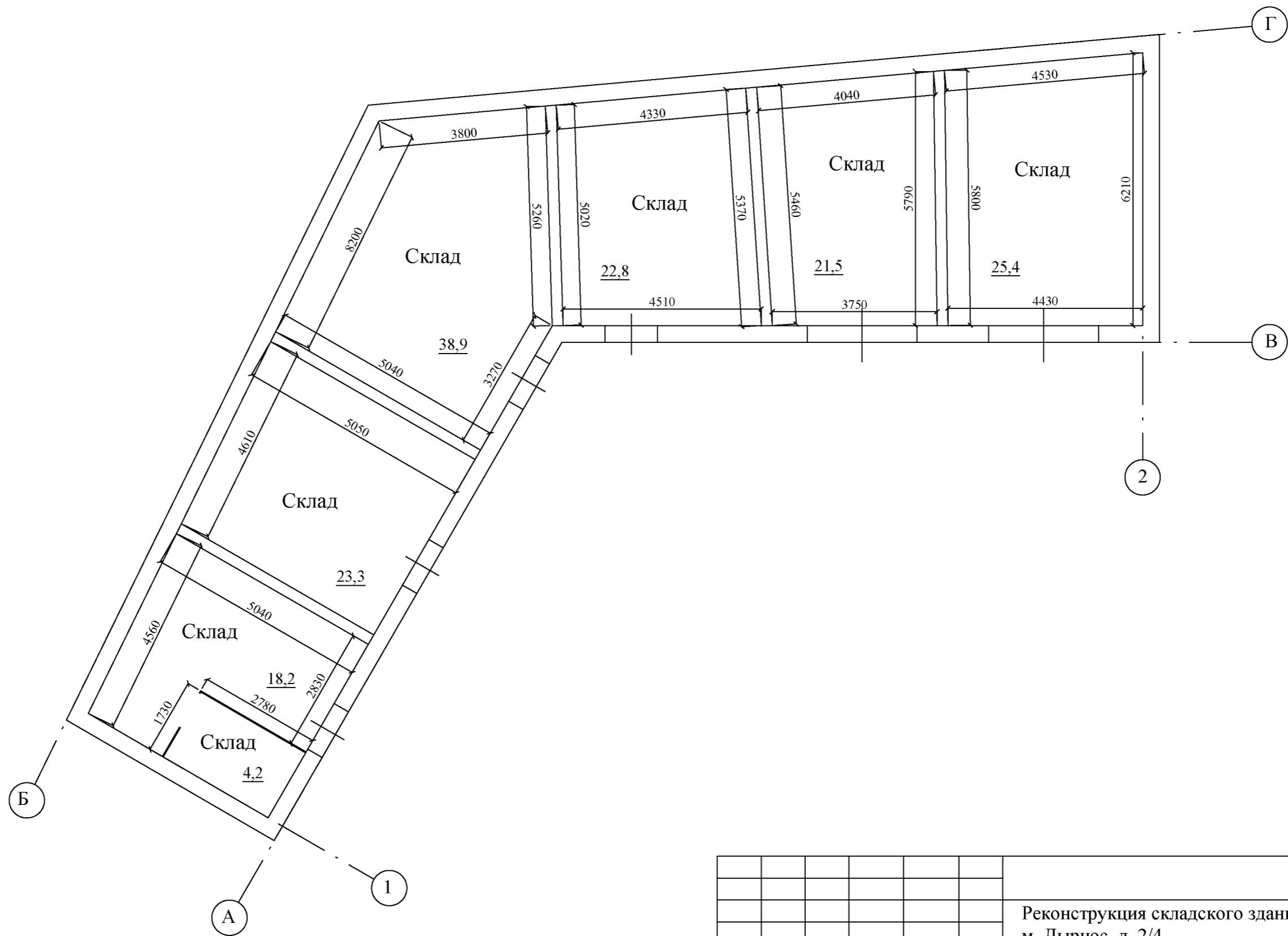
Инв. N подл. Подпись и дата Взам. инв. N

						31-21-AP		
						Реконструкция складского здания по адресу: г. Сыктывкар, м. Дырнос, д. 2/4		
Изм.	Кол.уч.	Лист	N док.	Подп.	Дата			
						Стадия	Лист	Листов
						П	3	
						ИП "Гершенгорен К.М."		
						Фасад 2-1		

## Ведомость отделки фасада

Обозначение	Элементы фасада	Вид отделки	Колер цвет
	Стены наружные	Профилированный лист с нанесением защитно-декоративного слоя	RAL7035
	Стены наружные	Профилированный лист с нанесением защитно-декоративного слоя	RAL5012
	Кровля	Профилированный лист с нанесением защитно-декоративного слоя	RAL7035
	Двери металлические	Пентафталеиевая покраска	RAL8016
	Окна	Из поливинилхлоридных профилей	белый

Инв. N	погр.	31-21-AP									
		Реконструкция складского здания по адресу: г. Сыктывкар, м. Дырнос, д. 2/4									
Инв. N	погр.	Изм.	Кол.уч	Лист	N Док	Подпись	Дата		Стадия	Лист	Листов
										П	4
Инв. N	погр.	Ведомость отделки фасада						ИП "Гершенгорен К.М."			



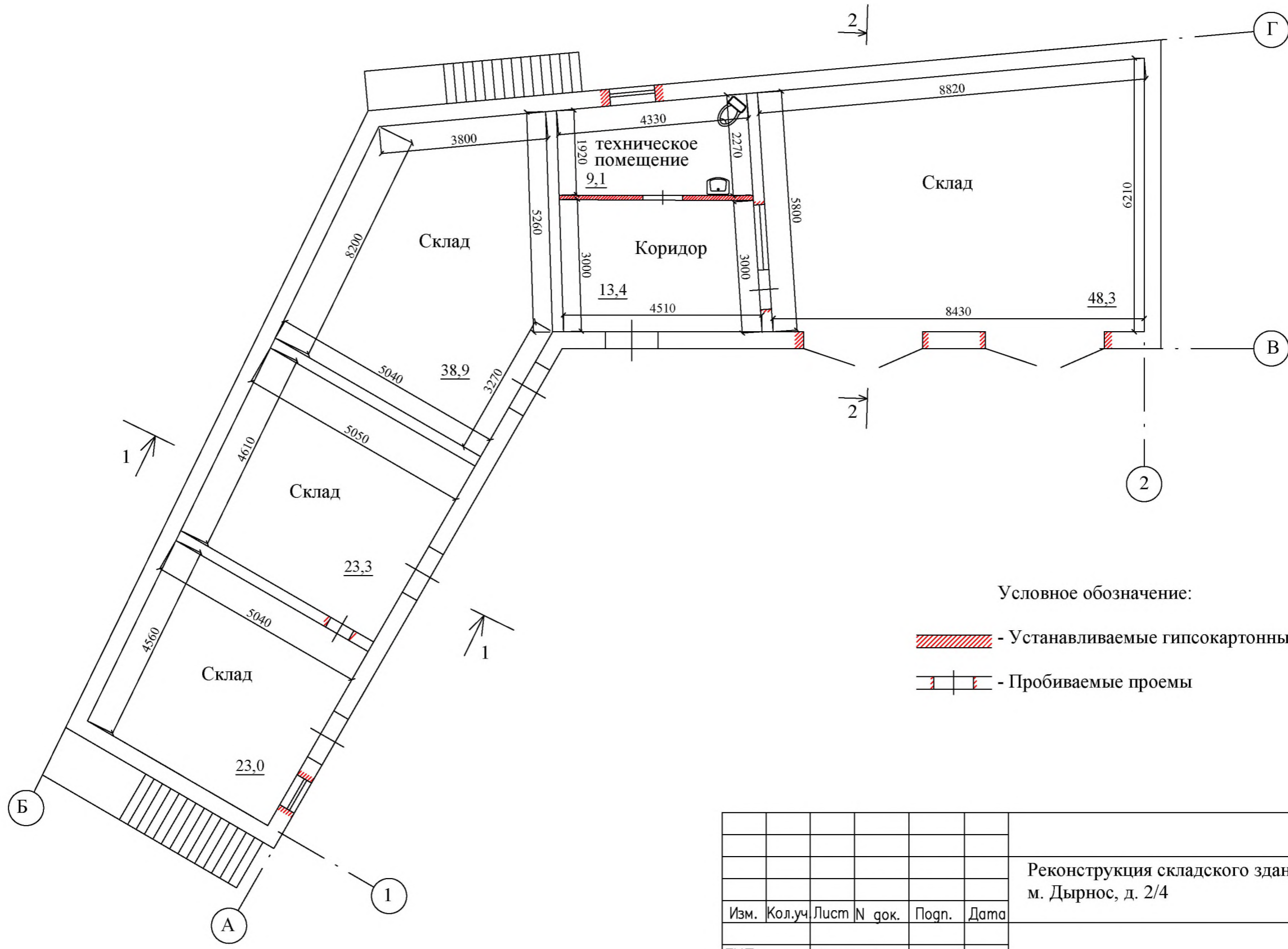
						<b>31-21-AP</b>		
						Реконструкция складского здания по адресу: г. Сыктывкар, м. Дырнос, д. 2/4		
Изм.	Кол.уч.	Лист	N док.	Подп.	Дата			
						Стадия	Лист	Листов
						П	5	
						План до реконструкции		ИП "Гершенгорен К.М."

Согласовано:

Взам. инв. N

Подпись и дата

Инв. N подл.



Условное обозначение:

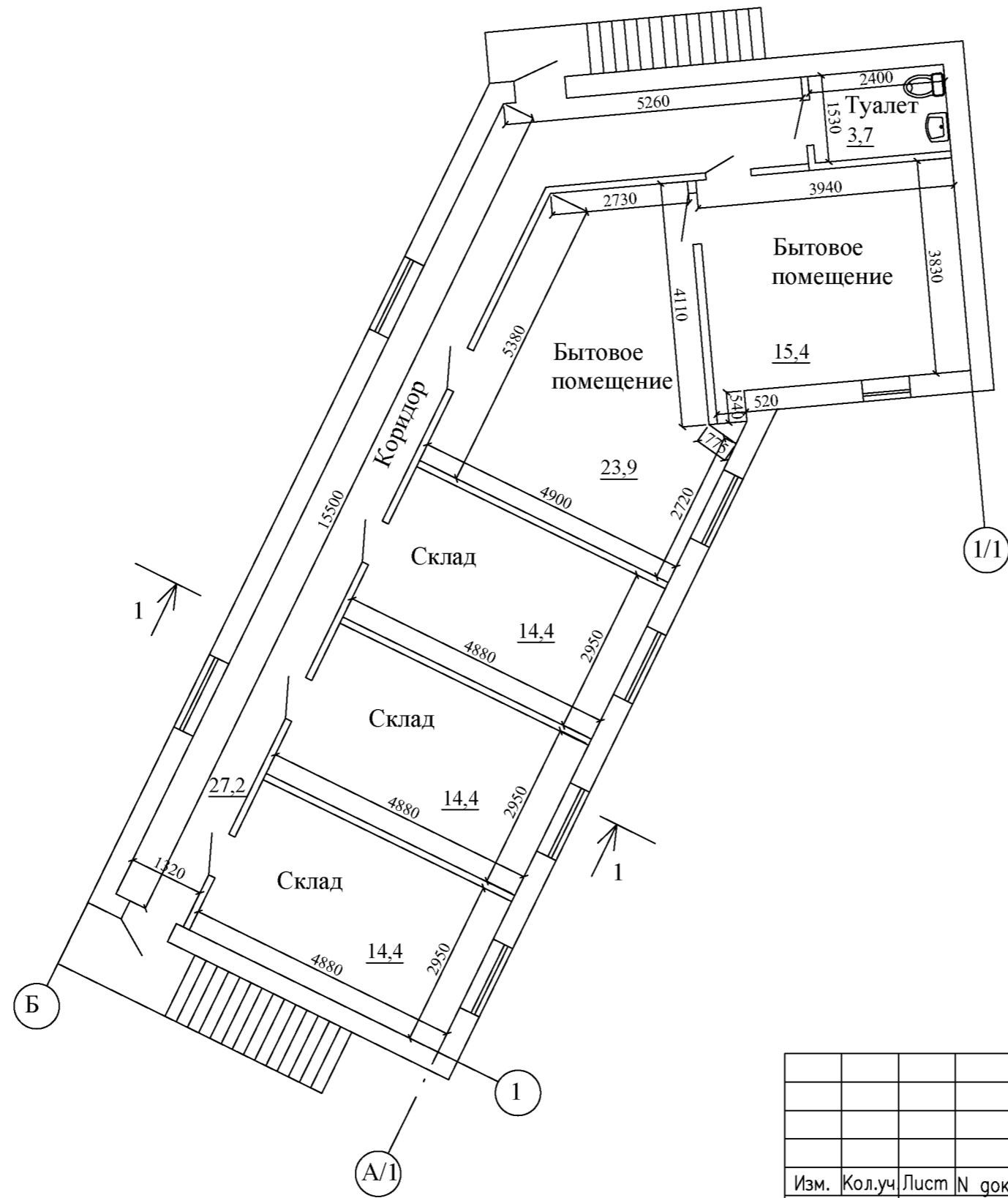
- Устанавливаемые гипсокартонные перегородки

- Пробиваемые проемы

Согласовано:

Инв. N подл. Подпись и дата Взам. инв. N

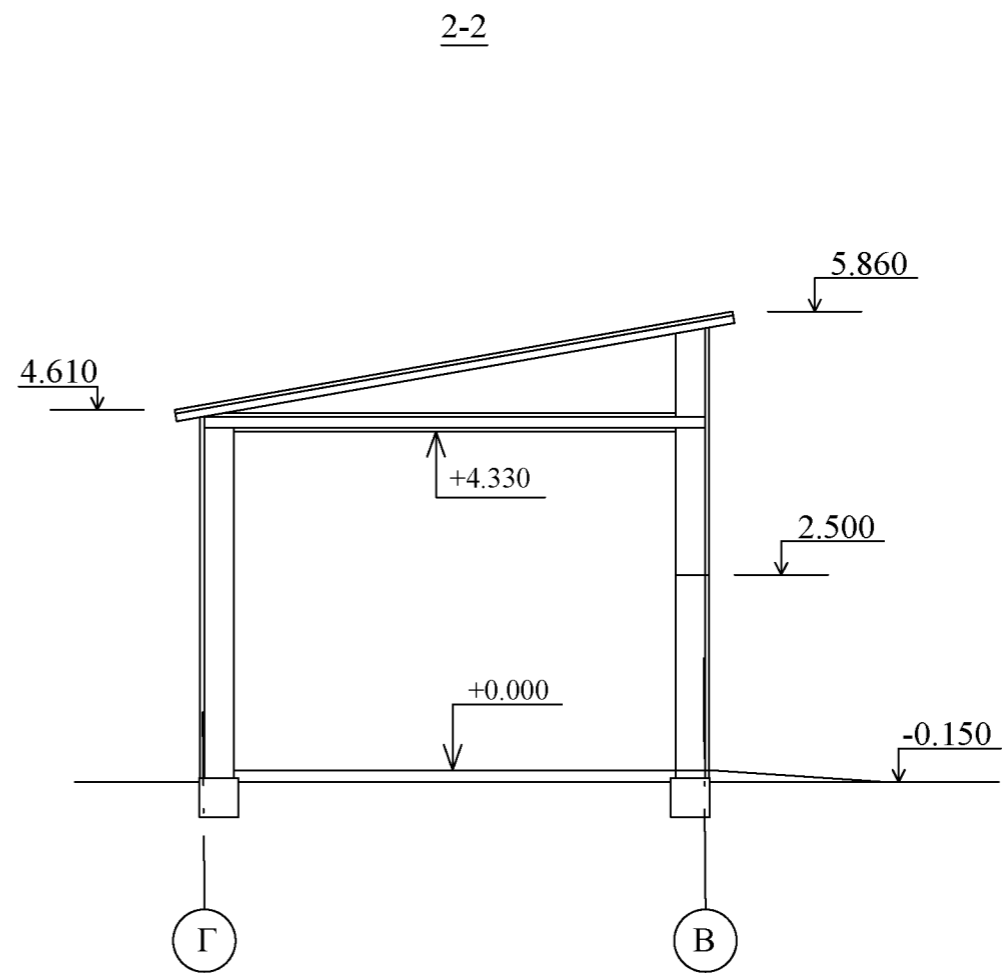
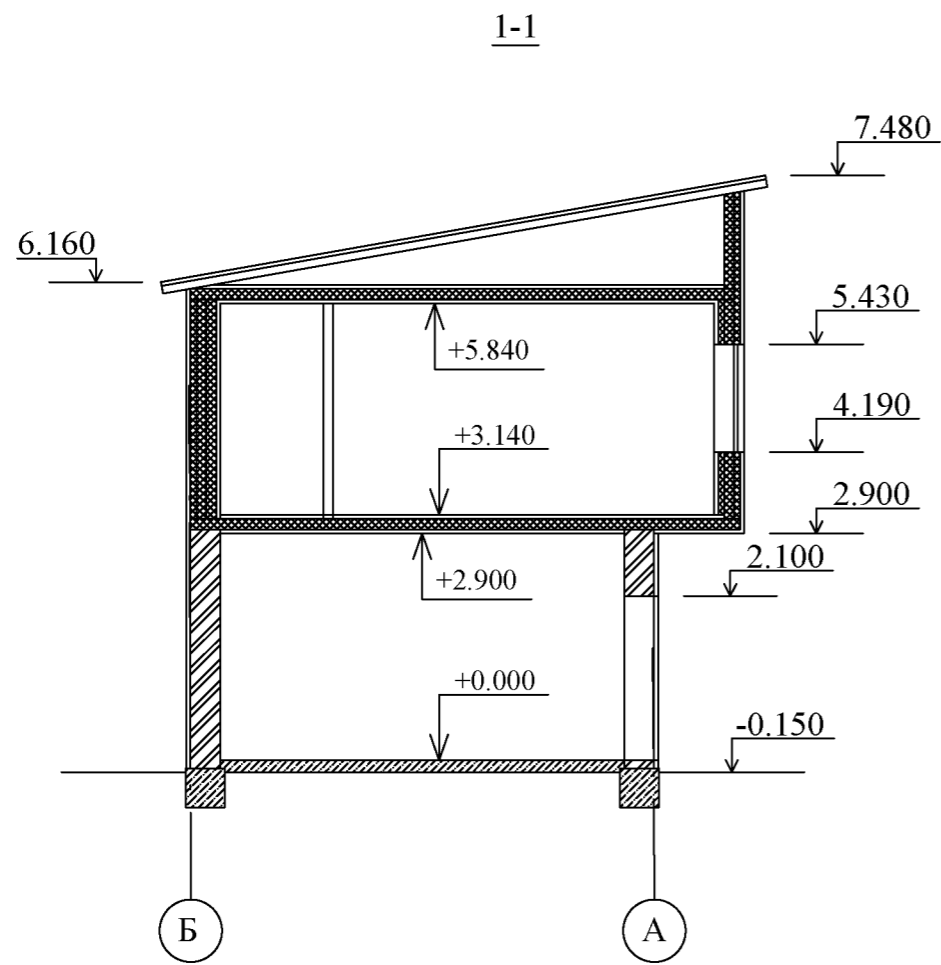
						31-21-AP			
						Реконструкция складского здания по адресу: г. Сыктывкар, м. Дырнос, д. 2/4			
Изм.	Кол.уч	Лист	N док.	Погр.	Дата		Стадия	Лист	Листов
							П	6	
ГИП								ИП	
Проект.								"Гершенгорен К.М."	
План 1-го этажа									
после реконструкции									



Согласовано:

Инв. N подл. Подпись и дата Взам. инв. N

						31-21-AP		
						Реконструкция складского здания по адресу: г. Сыктывкар, м. Дырнос, д. 2/4		
Изм.	Кол.уч.	Лист	N док.	Подп.	Дата			
ГИП		Никитин				Стадия	Лист	Листов
Проект.		Никитин				П	7	
						ИП "Гершенгорен К.М."		
						План 2-го этажа после реконструкции		



Согласовано:

Взам. инв. N

Подпись и дата

Инв. N подл.

Изм.	Кол.уч	Лист	N док.	Подп.	Дата
ГИП		Никитин			
Проект.		Никитин			

31-21-AP

Реконструкция складского здания по адресу: г. Сыктывкар, м. Дырнос, д. 2/4

Стадия	Лист	Листов
П	8	

Разрез 1-1, 2-2

ИП  
"Гершенгорен К.М."